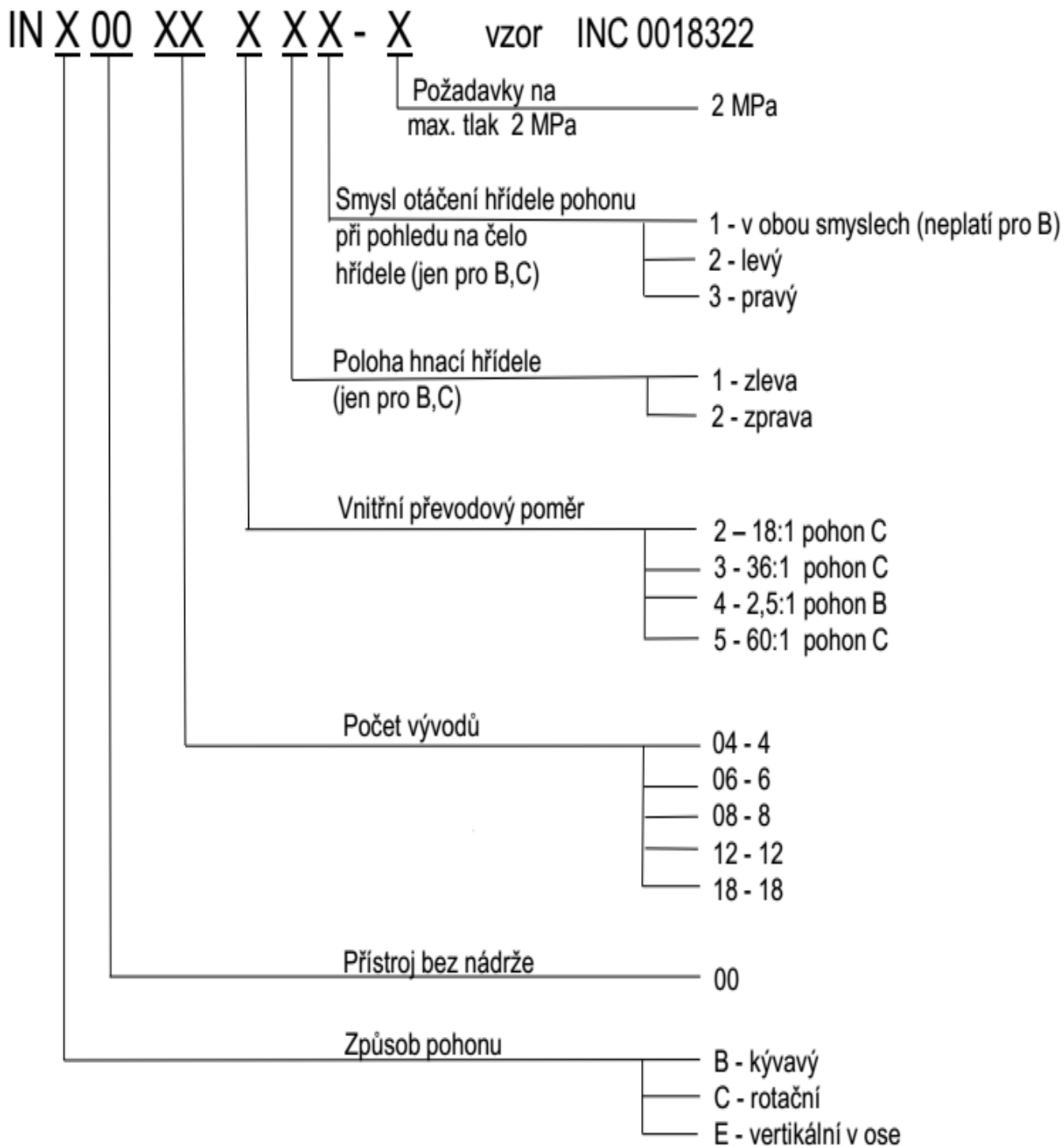


## Mazací přístroj IN

Modely IN mazacích přístrojů se používají na mazání mazacích míst různých strojů, např. kompresory, obráběcí stroje, apod. Nemají vlastní zásobník maziva.



Na obrázku Poloha hnací hřídele zprava.



**Žádné funkční vývody nesmí být zazátkovány - ucpané bez možnosti průtoku tlakového oleje.**

**V případě nevyužití funkčních vývodů, musí být vývody sloučené a mazivo musí být odvedeno do odpadní nádoby**

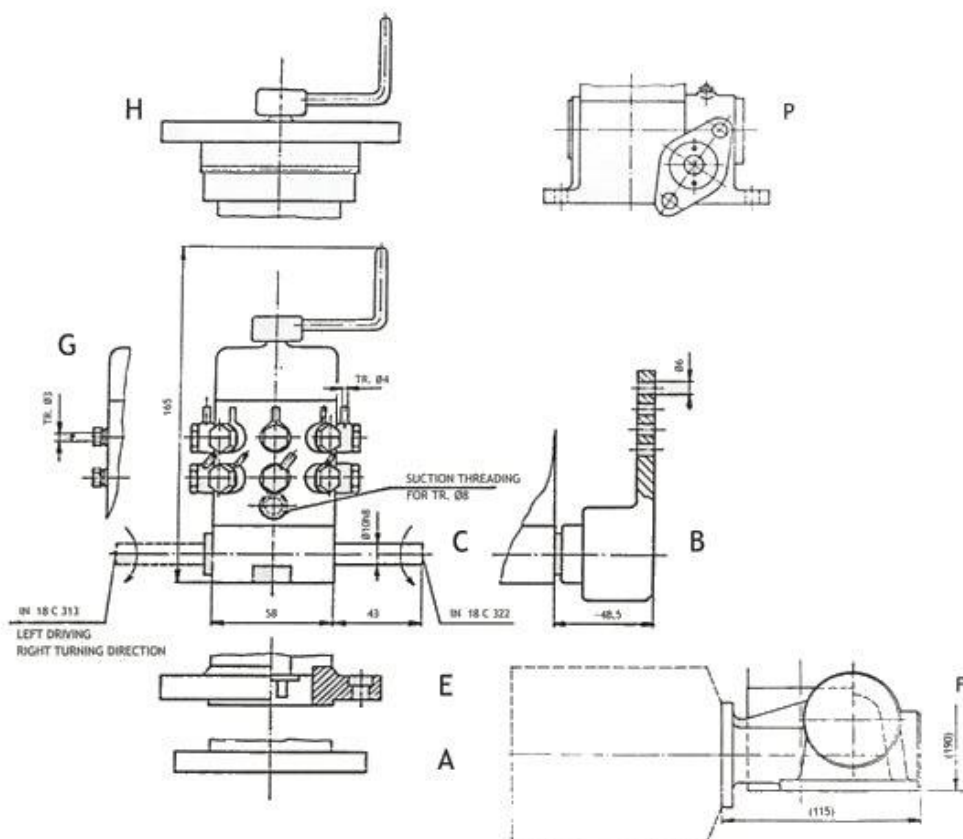
LubTechnik s. r. o.

Středulinského 966/26,  
703 00 Ostrava-Vítkovice  
Česká republika

Tel.: +420 595 030 000  
Gsm.: +420 606 131 021  
E-mail: prodej@lubtechnik.cz  
www.lubtechnik.cz

## Mazací přístroj IN

Maximální pracovní tlak ve vývodech	1 MPa
Maximální pracovní tlak ve vývodech na přání zákazníka	2 MPa
Jmenovité dodávané množství maziva z jednoho vývodu na 1 ot. rozváděcí hřídele	0,13 ml
Regulace množství maziva (vždy pro dvojici nad sebou)	30-100% Orientačně $0,3 - 1 \text{ cm}^3 \cdot \text{min}^{-1}$
Převodové poměry mezi hřídelí pohonu a rozváděcí hřídelí	18:1, 36:1, 2,5:1, 60:1
Mazivo	Maz. olej o max. viskozitě $1000 \text{ m}^2 \cdot \text{s}^{-1}$
Max. sací výška / max. délka sacího potrubí	2m / 3m
Připojovací šroubení sacího potrubí	Pro trubku $\varnothing 8$
Připojovací šroubení mazacího potrubí	Pro trubku $\varnothing 4, \varnothing 3$
Rozsah otáček rozváděcí hřídele	$3 - 10 \text{ ot. min}^{-1}$
Úhel výkyvu páky u kývavého pohybu	$5 - 60^\circ$
Počet vývodů	2, 4, 6, 12, 18
Hmotnost	2-3,5 kg
Pracovní montážní plocha Pracovní poloha IN přístroje	Pouze horizontální poloha Vertikální s klikou nahoře



LubTechnik s. r. o.

Středulinského 966/26,  
703 00 Ostrava-Vítkovice  
Česká republika

Tel.: +420 595 030 000  
Gsm.: +420 606 131 021  
E-mail: prodej@lubtechnik.cz  
www.lubtechnik.cz