

Mazací přístroje **MPD 60-1, MPD 60-2**

I. Použití

Mazací přístroje MPD se používají pro centrální mazání velkých strojních zařízení jako zdroj tlakového maziva. Při použití dvou potrubních dávkovačů (MPD 60-2) se dají použít pro mazání velkého počtu mazaných míst a v těžkých provozních podmínkách, jako např. pro mazání těžebních mechanismů, nápojových plnicích linek, strojní zařízení v lakovnách, cementárnách, cukrovarech apod.

II. Popis

Základem mazacího přístroje MPD je vlastní mazací přístroj, zásobník maziva, elektromotor, převodovka, tlaková pojistka s redukční maticí, manometr, elektrický spínač, elektrická signalizace stavu hladiny maziva (jen pro MPD 60-2), rám s koly (jen pro MPD 60-1) a mazací vývod (1 vývod pro MPD 60-1, 2 vývody pro MPD 60-2)

MAZACÍ PŘÍSTROJ MPD 60-1



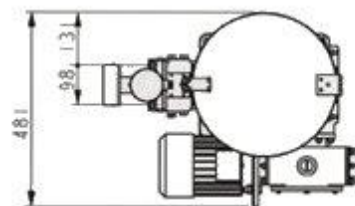
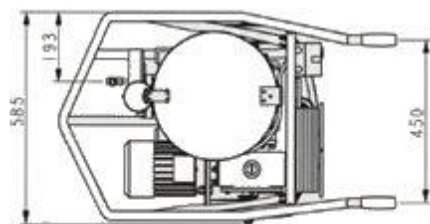
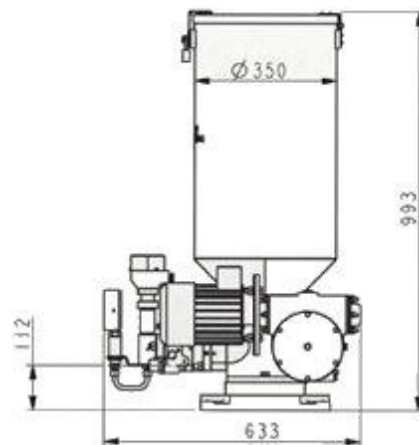
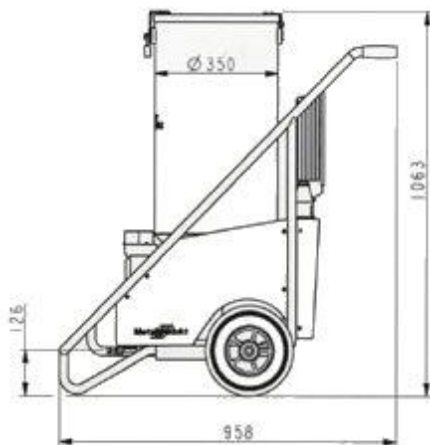
MAZACÍ PŘÍSTROJ MPD 60-2



Změna uváděných technických parametrů a provedení vyhrazena.

Mazací přístroje MPD 60-1, MPD 60-2

Maximální pracovní tlak	30 MPa
Pracovní tlak	20 MPa
Rozsah regulace pracovního tlaku	5 – 30 MPa
Jmenovité dodávané množství	200 cm ³ .min ⁻¹
Výkon elektromotoru	750 W
Otáčky motoru	1395 min ⁻¹
Elektromotor	230/400V nebo 500V 50Hz
Objem zásobníku	63 dm ³
Mazivo	Tuk max. NLGI-2 (konzistenční stupeň) bez přísad grafitu, molybdenu, lithia a jiných přísad Mazací olej min. 50 mm ² . s ⁻¹
Počet vývodů: model MPD 60-1 model MPD 60-2	1 vývod 2 vývody
Hmotnost	cca 125 kg
Rozměry	viz rozměrové náčrty



Změna uváděných technických parametrů a provedení vyhrazena.

LubTechnik s. r. o.

Středulinského 966/26,
703 00 Ostrava-Vítkovice
Česká republika

Gsm.: +420 606 131 021
E-mail: prodej@lubtechnik.cz
www.lubtechnik.cz

Mazací přístroj UV

Modely UV mazacích přístrojů jsou určeny pro centrální mazání strojů s malým počtem mazaných míst plastickým mazivem nebo olejem, u kterých protitlak mazaných míst včetně mazací trubky nepřesáhne 20MPa. Mají vlastní zásobník maziva.



LubTechnik s. r. o.

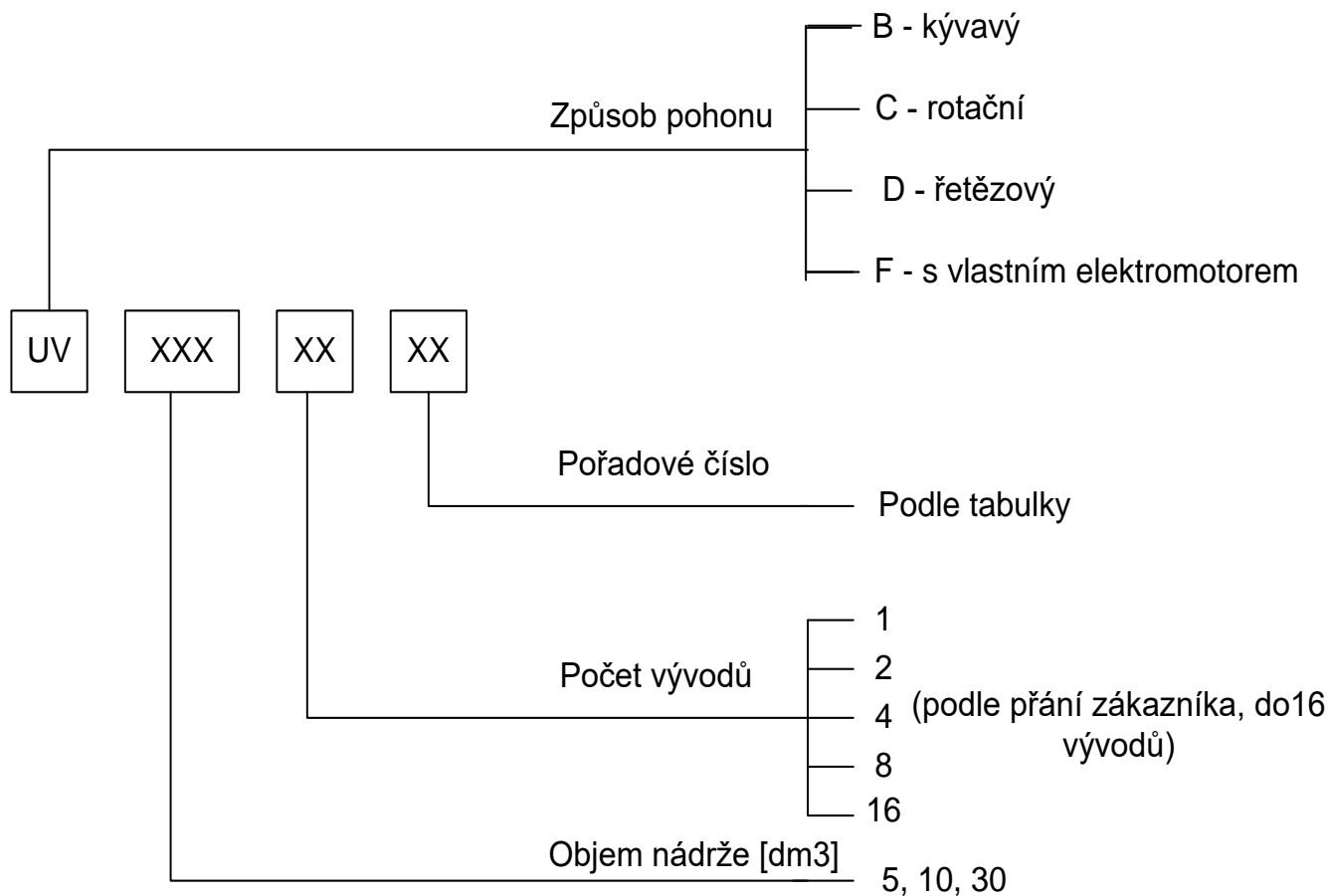
Středulinského 966/26,
703 00 Ostrava-Vítkovice
Česká republika

Gsm.: +420 606 131 021
E-mail: prodej@lubtechnik.cz
www.lubtechnik.cz

Mazací přístroj UV

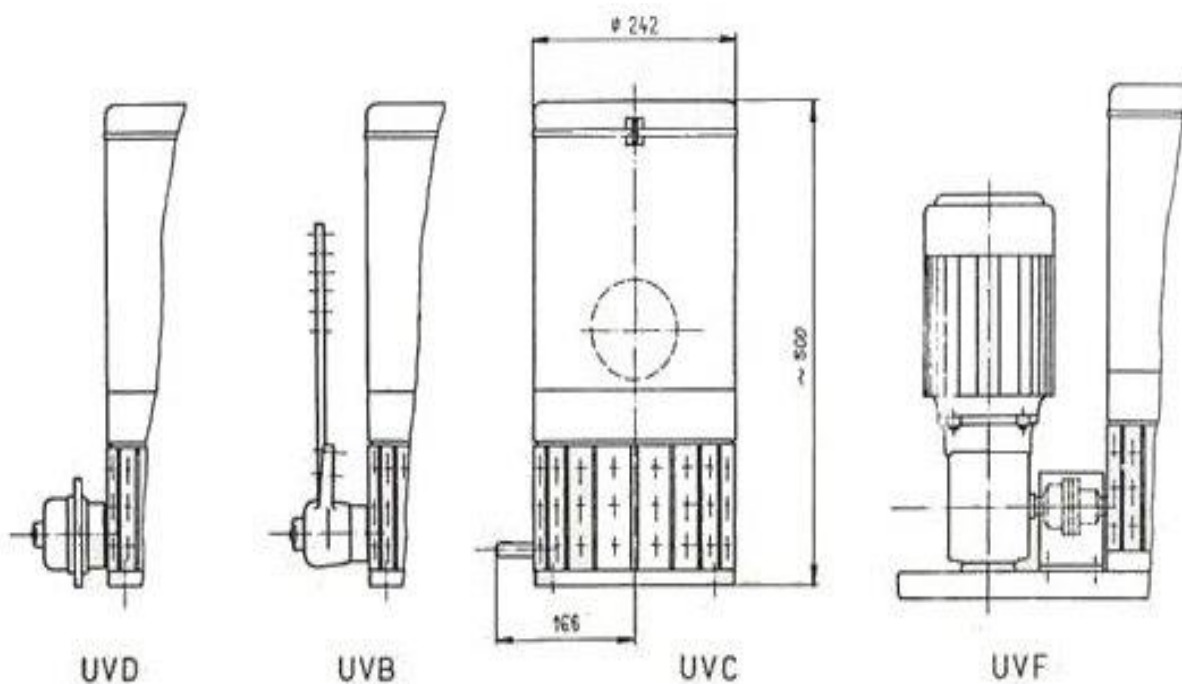
TYPOVÉ OZNAČENÍ												
TYP		PŘEVODOVÝ POMĚR				POLOHA NÁHONU		SMĚR OTÁČENÍ HŘÍDELE		ELEKTROMOTOR		
		1:15	1:30	1:3,5	1:8	ZLEVA	ZPRAVA	LEVÝ	PRAVÝ	230V	400V	500V
UVC	01	X				X		X	X			
	02	X					X	X	X			
	03		X			X		X	X			
	04		X				X	X	X			
UVF	01	X				X		X	X		X	
	02	X				X		X	X	X		
	03	X				X		X	X			X
UVB	01			X		X		X				
	02			X		X			X			
	03			X			X	X				
	04			X			X		X			
	05				X	X		X				
	06				X	X			X			
	07				X		X	X				
	08				X		X		X			
UVD	01			X		X		X				
	02			X		X			X			
	03			X			X	X				
	04			X			X		X			
	05				X	X		X				
	06				X	X			X			
	07				X		X	X				
	08				X		X		X			
	09	X				X		X				
	10	X				X			X			
	11	X					X	X				
	12	X					X		X			
	13		X			X		X				
	14		X			X			X			
	15		X				X	X				
	16		X				X		X			

Mazací přístroj UV



Mazací přístroj UV

Maximální tlak	20 MPa
Dodávané množství na 1 zdvih a 1 vývod při protitlaku 16 MPa, při 10 zdvizích za min. a použití plast. maziva	0,25cm ³
Rozsah nastavení dávky zdvihem pístu	0 až 100 %
Doporučený počet zdvihů pístů (otáčky hlavní hřídele)	4 až 10 min ⁻¹
Obsah zásobovací nádrže	5, 10, 30 dm ³
Počet vývodů	1, 2, 4, 8, 16
Typ pohonu: - B – kývavý - C – rotační - D – řetězový - F – s elektromotorem	Převodový poměr: 1 : 3,5 1 : 8 1 : 15 1 : 30 1 : 3,5 1 : 8 1 : 15 1 : 30 1 : 15
Výkon elektromotoru	750W, 550W (230V, 400V, 500V) 50Hz
Mazivo	Tuk max. NLGI-2 bez přísad grafitu, molybdenu, lithia a jiných přísad Mazací olej 250 - 1200 mm ² . s ⁻¹
Vývody pro trubky – venkovní průměr	10 mm
Úhel výkonu páky u kývavého pohonu	5 až 60°
Max. počet kývavých pohybů	200 min ⁻¹
Pracovní poloha	svislá (šikmá jen po dohodě)
Teplota prostředí	-20 až +55°C



LubTechnik s. r. o.

Středulinského 966/26,
703 00 Ostrava-Vítkovice
Česká republika

Gsm.: +420 606 131 021
E-mail: prodej@lubtechnik.cz
www.lubtechnik.cz

Mazací přístroj IN

Modely IN mazacích přístrojů se používají na mazání mazacích míst různých strojů, např. kompresory, obráběcí stroje, apod. Nemají vlastní zásobník maziva.

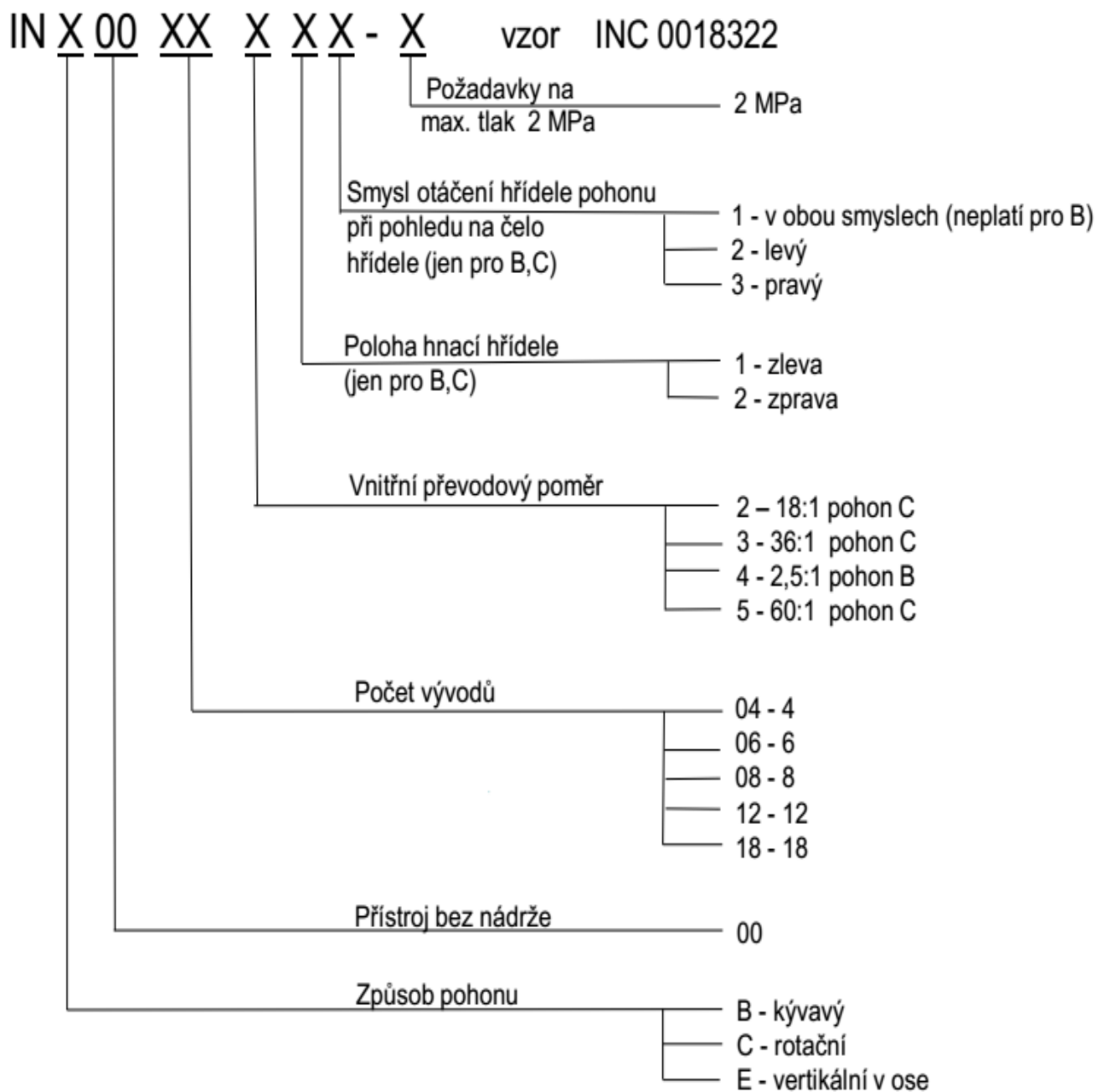


Na obrázku znázorněna poloha Hnací hřídele zprava.

LubTechnik s. r. o.

Středulinského 966/26,
703 00 Ostrava-Vítkovice
Česká republika

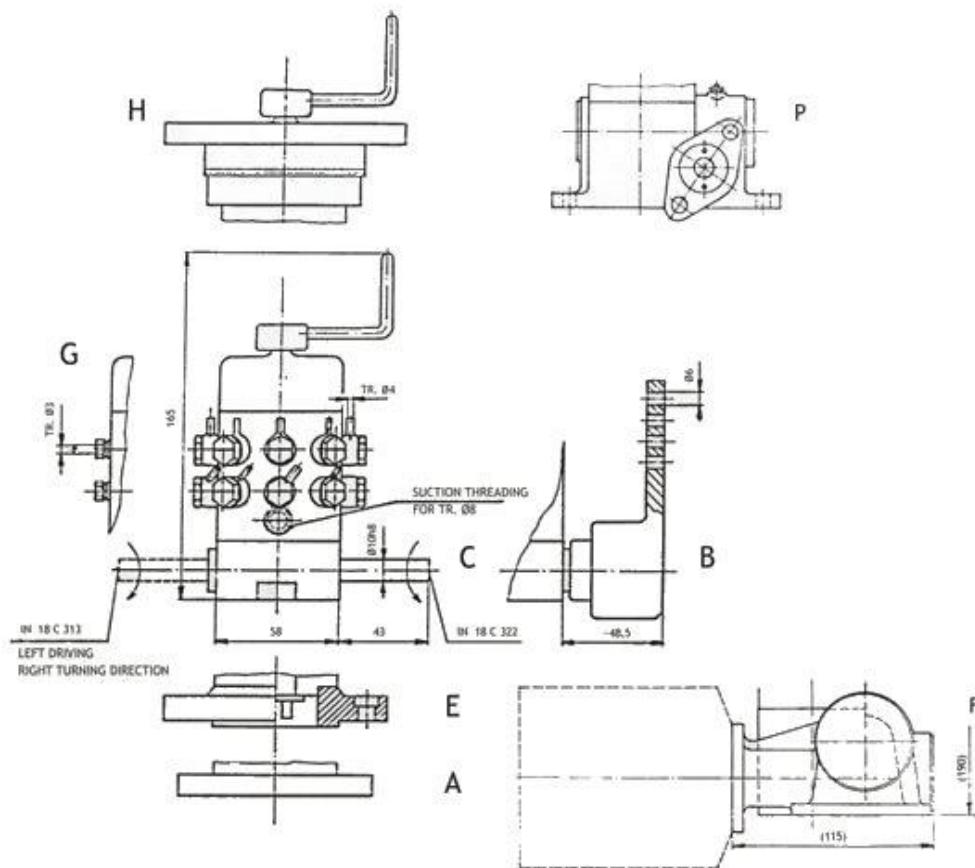
Gsm.: +420 606 131 021
E-mail: prodej@lubtechnik.cz
www.lubtechnik.cz



- **Žádné funkční vývody nesmí být zazátkovány - ucpané bez možnosti průtoku tlakového oleje.**
- **V případě nevyužití funkčních vývodů, musí být vývody sloučené a mazivo musí být odvedeno do odpadní nádoby.**

Mazací přístroj IN

Maximální pracovní tlak ve vývodech	1 MPa
Maximální pracovní tlak ve vývodech na přání zákazníka	2 MPa
Jmenovité dodávané množství maziva z jednoho vývodu na 1ot. rozváděcí hřídele	0,13 ml
Regulace množství maziva (vždy pro dvojici nad sebou)	30-100% Orientačně $0,3 - 1 \text{ cm}^3 \cdot \text{min}^{-1}$
Převodové poměry mezi hřídelí pohonu a rozváděcí hřídelí	18:1, 36:1, 2,5:1, 60:1
Mazivo	Maz. olej o max. viskozitě $1000 \text{ m}^2 \cdot \text{s}^{-1}$
Max. sací výška /max. délka sacího potrubí	2m / 3m
Připojovací šroubení sacího potrubí	Pro trubku $\text{Ø}8$
Připojovací šroubení mazacího potrubí	Pro trubku $\text{Ø}4$, $\text{Ø}3$
Rozsah otáček rozváděcí hřídele	$3 - 10 \text{ ot. min}^{-1}$
Úhel výkyvu páky u kývavého pohybu	$5 - 60^\circ$
Počet vývodů	2, 4, 6, 12, 18
Hmotnost	2-3,5 kg
Pracovní montážní plocha Pracovní poloha IN přístroje	Pouze horizontální poloha Vertikální s klikou nahoře



LubTechnik s. r. o.

Středulinského 966/26,
703 00 Ostrava-Vítkovice
Česká republika

Gsm.: +420 606 131 021
E-mail: prodej@lubtechnik.cz
www.lubtechnik.cz